



Slovenský zväz florbалу

občianske združenie

Junácka 6, 832 80 Bratislava

info@szfb.sk • www.szfb.sk

IČO: 31795421 • DIČ: 2021656626

IBAN: SK93 0900 0000 0051 0969 2840

registrácia: MV SR VVS/1-900/90-10134

Nesúťažný úsek / Školské súťaže

skolskesutaze@szfb.sk

SUPER FLORBAL  **POHÁR**

Super Florbal Pohár 2023

Propozície | Celonárodná postupová súťaž

šk. rok 2022/2023

VYHLASOVATEĽ SÚŤAŽE:

Ministerstvo školstva Slovenskej republiky

Stromová 1

813 30 Bratislava

ORGANIZÁTOR FINÁLE:

Slovenský zväz florbálu

Junácka 6

832 80 Bratislava

SLOVENSKÝ ZVÄZ FLORBALU - KONTAKTY:

Hlavný koordinátor SZFB:

Miroslav KUNŠTEK, +421 940 622 155, skolskesutaze@szfb.sk

Asistent hl. koordinátora SZFB:

Dáriuš SIHEL'SKÝ, +421 918 363 968, skolskesutaze@szfb.sk

BA kraj za SZFB, TT kraj za SZFB, TN kraj za SZFB, ZA kraj za SZFB:

Patrik BULKŇO, +421 918 418 350, koordinatorszapad@szfb.sk

BB kraj za SZFB, NR kraj za SZFB, PO kraj za SZFB, KE kraj za SZFB:

Lukáš Vrábek, +421 949 107 776, koordinatorsvyhod@szfb.sk

VEKOVÉ KATEGÓRIE PRE ÚČASŤ:

Žiaci Základnej školy a Osemročných gymnázií - narodení 1.1.2007 a mladší, zároveň musia byť žiakmi triedy 5. – 9. ročník ZŠ / 1. - 4. ročník OGY - kód súťaže: MIE-SR-1, OM-SR-1, O-SR-1, K-SR-1, SR-1.

Žiačky Základnej školy a Osemročných gymnázií - narodené 1.1.2007 a mladšie, zároveň musia byť žiačkami triedy 5. – 9. ročník ZŠ / 1. - 4. ročník OGY - kód súťaže: MIE-SR-2, OM-SR-2, O-SR-2, K-SR-2, SR-2.

Žiaci Strednej školy a Osemročných gymnázií - narodení 1.1.2002 a mladší, zároveň musia byť žiakmi triedy 1. – 4. ročník SŠ / 5. - 8. ročník OGY - kód súťaže: MIE-SR-3, OM-SR-3, O-SR-3, K-SR-3, SR-3.

Žiačky Strednej školy a Osemročných gymnázií - narodené 1.1.2002 a mladšie, zároveň musia byť žiačkami triedy 1. – 4. ročník SŠ / 5. - 8. ročník OGY - kód súťaže: MIE-SR-4, OM-SR-4, O-SR-4, K-SR-4, SR-4.

POČTY HRÁČOV:

Maximálny počet zúčastnených hráčov, hráčok školského družstva je v počte 15.

Minimálny počet zúčastnených hráčov, hráčok školského družstva, ktorí sa musia dostať na stretnutie je v počte 6.



V prípade, že sa škola nezúčastní súťaže s dievčenským družstvom, môžu za chlapčenské družstvo štartovať aj dievčatá, ich počet je neobmedzený.

V prípade, ak sa školské družstvo dostaví na prebiehajúcu organizáciu súťažného kola v počte 5 a menej žiakov, žiačok, do prebiehajúcej organizácie súťažného kola sa už nemôže zapojiť.

SÚPISKA:

Každé družstvo (škola) odovzdá na mieste turnaja, pri prezentácii, vyplnené tlačivo súpisky družstva, potvrdené riaditeľom školy. Na súpiske družstva nesmie byť viac než 15 hráčov. Súpiska sa vypĺňa elektronicky na portáli www.sutaze.skolskysport.sk

TERMÍNY:

Miestne súťaže – 1. kolo sa uskutoční, ak dovoľuje pandemická situácia na území SR, informuje príslušný zástupca regionálneho úradu školskej správy (RÚŠS) v sídle kraja.

Nesúťažný úsek / Školské súťaže SZFB – z miestnych súťaží do obecno-mestských súťaží postupuje jedno školské družstvo.

Obecné-Mestské súťaže – 1. kolo sa uskutoční, ak dovoľuje pandemická situácia na území SR, informuje príslušný zástupca regionálneho úradu školskej správy (RÚŠS) v sídle kraja.

Nesúťažný úsek / Školské súťaže SZFB – z obecno-mestských súťaží do okresných súťaží postupuje jedno školské družstvo.

Okresné súťaže - 1. kolo sa uskutoční, ak dovoľuje pandemická situácia na území SR, informuje príslušný zástupca regionálneho úradu školskej správy (RÚŠS) v sídle kraja.

Nesúťažný úsek / Školské súťaže SZFB – z okresných súťaží do krajských súťaží postupuje jedno školské družstvo.

Krajské súťaže - 1. kolo sa uskutoční, ak dovoľuje pandemická situácia na území SR, informuje príslušný zástupca regionálneho úradu školskej správy (RÚŠS) v sídle kraja.

Nesúťažný úsek / Školské súťaže SZFB – z krajských súťaží do celonárodného finále postupuje jedno školské družstvo.

Celonárodné finále sa uskutoční podľa nariadenia MŠVVaŠ-SR v spolupráci NŠC, organizuje Nesúťažný úsek / Školské súťaže SZFB – máj/jún 2023.

HRACÍ TÝŽDEŇ:

Hracím týždňom je pondelok, utorok, streda, štvrtok, piatok, môže zasahovať do vyučovacieho procesu. V prípade Celonárodného finále môže byť hracím dňom aj sobota a nedeľa.

POVOLENÉ ČASY ZAČIATKOV ZÁPASOV:

Začiatok prvého zápasu je najskôr o 8:00 hod., začiatok posledného zápasu, podľa počtu prihlásených školských družstiev.

ROZLOSOVANIE MIESTNYCH, OBECNÝCH-MESTSKÝCH, OKRESNÝCH, KRAJSKÝCH SÚŤAŽÍ:

Určí príslušný zástupca regionálneho úradu školskej správy (RÚŠS) v sídle kraja, prípadne ním poverený organizátor, na požiadanie môže určiť Nesúťažný úsek / Školské súťaže SZFB.

HRACÍ SYSTÉM MIESTNYCH, OBECNÝCH-MESTSKÝCH, OKRESNÝCH, KRAJSKÝCH SÚŤAŽÍ:

Určí príslušný zástupca regionálneho úradu školskej správy (RÚŠS) v sídle kraja, prípadne ním poverený organizátor, na požiadanie môže určiť Nesúťažný úsek / Školské súťaže SZFB.



ŠTARTOVNÉ:

Neplatí sa.

FINANČNÉ ZABEZPEČENIE:

Úhrady nákladov štartujúcich škôl v súťaži sa preplácajú podľa Smernice Ministerstva školstva, vedy výskumu a športu SR č. 23/2017 o súťažiach.

ZDRAVOTNÉ ZABEZPEČENIE:

Za zdravotnú spôsobilosť žiakov zodpovedá vedúci družstva - učiteľ, učiteľka. Dozor nad žiakmi počas prepravy na súťaž, počas súťaže a zo súťaže v plnom rozsahu zabezpečuje vysielajúca škola, vedúci družstva - učiteľ, učiteľka.

ZABEZPEČENIE ROZHODCOV:

V Miestnej súťaži môže organizátor požiadať o zabezpečenie florbalových rozhodcov Komisiu rozhodcov a observerov SZFB, potrebné kontaktovať priamo sekretára Komisie rozhodcov a observerov: Peter Zámečník, tel.: +421 904 212 466 | e-mail: zamecnik@szfb.sk.

V Obecnej-Mestskej súťaži môže organizátor požiadať o zabezpečenie florbalových rozhodcov Komisiu rozhodcov a observerov SZFB, potrebné kontaktovať priamo sekretára Komisie rozhodcov a observerov: Peter Zámečník, tel.: +421 904 212 466 | e-mail: zamecnik@szfb.sk.

V Okresnej súťaži môže organizátor požiadať o zabezpečenie florbalových rozhodcov Komisiu rozhodcov a observerov SZFB, potrebné kontaktovať priamo sekretára Komisie rozhodcov a observerov: Peter Zámečník, tel.: +421 904 212 466 | e-mail: zamecnik@szfb.sk.

V Krajskej súťaži môže organizátor požiadať o zabezpečenie florbalových rozhodcov Komisiu rozhodcov a observerov SZFB, potrebné kontaktovať priamo sekretára Komisie rozhodcov a observerov: Peter Zámečník, tel.: +421 904 212 466 | e-mail: zamecnik@szfb.sk.

V Celonárodnej súťaži zabezpečuje florbalových rozhodcov Komisia rozhodcov a observerov SZFB sekretár Komisie rozhodcov a observerov: Peter Zámečník, tel.: +421 904 212 466 | e-mail: zamecnik@szfb.sk.

DRUŽSTVO:

Pred zápasom učiteľ skontroluje, či všetci jeho hráči majú vhodnú športovú obuv, nie na vonkajšie nosenie. Hráč nesmie mať na sebe osobnú výbavu, ktorá by mohla spôsobiť zranenie. Pred zápasom tréner skontroluje, či všetci jeho brankári majú správny brankársky výstroj. Látky, ktoré sa lepia alebo ovplyvňujú trenie, sú zakázané. Brankár nesmie používať takú ochrannú výbavu, ktorá by zakrývala viac ako len telo brankára (napr. ramenné vypchávk, futbalové rukavice).

HODNOTENIE VÝSLEDKOV:

Za víťazstvo v riadnej hracej dobe sa družstvu do tabuľky pridávajú 3 body, za víťazstvo v predĺžení, či samostatné nájazdy sa družstvu do tabuľky pridávajú 2 body, za prehru v predĺžení, či samostatné nájazdy sa družstvu do tabuľky pridáva 1 bod, za prehru v riadnom hracom čase nezíska družstvo žiadne body a pridáva sa mu 0 bodov. Pri dosiahnutí rozdielu skóre 15 gólov (príklad 23:8), bude zápas predčasne ukončený pre veľkú prevahu.



URČENIE PORADIA DRUŽSTIEV V TABULKE:

- vyšší počet bodov
- vyšší počet bodov zo vzájomných zápasov
- gólový rozdiel, potom gólový pomer zo súčtu daných a inkasovaných gólov vo vzájomných zápasoch
- gólový rozdiel a následne pomer zo všetkých zápasov
- nájazdy na brankára

POSTUPOVÝ KLÚČ Z MIESTNÝCH SÚŤAŽÍ DO OBECNÝCH-MESTSKÝCH SÚŤAŽÍ:

Pri počte 1 až nekonečno školských družstiev, postupuje vždy jedno školské družstvo.

POSTUPOVÝ KLÚČ Z OBECNÝCH-MESTSKÝCH SÚŤAŽÍ DO OKRESNÝCH SÚŤAŽÍ:

Pri počte 1 až nekonečno školských družstiev, postupuje vždy jedno školské družstvo.

POSTUPOVÝ KLÚČ Z OKRESNÝCH SÚŤAŽÍ DO KRAJSKÝCH SÚŤAŽÍ:

Pri počte 1 až nekonečno školských družstiev, postupuje vždy jedno školské družstvo.

POSTUPOVÝ KLÚČ Z KRAJSKÝCH SÚŤAŽÍ DO CELONÁRODNÉHO FINÁLE:

Z každého kraja postupuje víťaz krajského kola.

ZODPOVEDNÝ ZA KOORDINÁCIU CELEJ SÚŤAŽE:

Regionálny úrad školskej správy (RÚŠS) v sídle kraja v spolupráci s Nesúťažným úsekom / Školské súťaže SZFB - skolskesutaze@szfb.sk

ZODPOVEDNÁ OSOBA ZA MIESTO, OBEC-MESTO, OKRES, KRAJ:

Organizátor, ktorého určí regionálny úrad školskej správy (RÚŠS) v sídle kraja.

ZODPOVEDNÁ OSOBA ZA CELONÁRODNÉ FINÁLE:

Organizátor, ktorého určí Slovenský zväz florbalu (SZFB).

DODATOČNÉ USTANOVENIE:

Organizátorom okresného kola odporúčame pri počte prihlásených 10 a viac školských družstiev, aby vyhlásili miestne, alebo obecno-mestské kolo. V prípade, ak zástupca regionálneho úradu školskej správy (RÚŠS) v sídle kraja, prípadne ním poverený organizátor bude potrebovať vytvoriť rozlosovanie a herný systém pre jednotlivé miestne, obecno-mestské, okresné, krajské kolo, môže tak požiadať Nesúťažný úsek / Školské súťaže SZFB. Hlavný koordinátor SZFB: Miroslav Kunštek | tel.: +421 940 622 155 | e-mail: skolskesutaze@szfb.sk.

OSTATNÉ USTANOVENIA:

Nesúťažný úsek / Školské súťaže SZFB je oprávnený v priebehu súťaže vykonávať upresňujúce vysvetlenia. Hrá sa na území SR. Súťaže sa môžu zúčastniť len základné a stredné školy na území Slovenskej republiky. Výsledky súťaže sú konečné, bez možnosti odvolania. Výhry nemožno vyplatiť v hotovosti, ani ich vymáhať súdnou cestou. Svojou účasťou v súťaži vyjadrujú súťažiaci školy súhlas so zaradením do databázy vyhlasovateľa a usporiadateľa súťaže, a so spracovaním ich osobných údajov, až do odvolania. Databáza môže byť použitá pre marketingové účely vyhlasovateľa a usporiadateľa súťaže. Usporiadateľ má právo zverejniť názov víťaznej školy a jej adresu na internetových stránkach, prípadne v iných médiách (denná tlač, televízia, rozhlas, atď...).

PRIHLASOVANIE SA NA SUPER FLORBAL POHÁR:

Prihlasovanie na SUPER FLORBAL POHÁR cez stránku sutaze.skolskysport.sk začiatkom školského roka.



Super Florbal Pohár 2023
Pravidlá | Celonárodná postupová súťaž
šk. rok 2022/2023

POČET HRÁČOV NA IHRISKU:

Miestne súťaže - maximálne 5+1 a minimálne 3+1 na ihrisku. V prípade, že sa škola nezúčastní turnaja s dievčenským družstvom, môžu za chlapčenské družstvo štartovať aj dievčatá, ich počet je neobmedzený.

Obecné-Mestské súťaže - maximálne 5+1 a minimálne 3+1 na ihrisku. V prípade, že sa škola nezúčastní turnaja s dievčenským družstvom, môžu za chlapčenské družstvo štartovať aj dievčatá, ich počet je neobmedzený.

Okresné súťaže - maximálne 5+1 a minimálne 3+1 na ihrisku. V prípade, že sa škola nezúčastní turnaja s dievčenským družstvom, môžu za chlapčenské družstvo štartovať aj dievčatá, ich počet je neobmedzený.

Krajské súťaže - maximálne 5+1 a minimálne 3+1 na ihrisku. V prípade, že sa škola nezúčastní turnaja s dievčenským družstvom, môžu za chlapčenské družstvo štartovať aj dievčatá, ich počet je neobmedzený.

Celonárodné finále - 5+1 - v prípade, že sa škola nezúčastní turnaja s dievčenským družstvom, môžu za chlapčenské družstvo štartovať aj dievčatá, ich počet je neobmedzený.

Maximálny počet zúčastnených hráčov, hráčok jedného družstva je v počte 15.

Minimálny počet hráčov družstva, ktorí sa musia dostaviť na stretnutie je v počte 6.

HRACÍ ČAS:

Miestne súťaže - minimálny hrací čas 1 x 7 min. hrubý čas, alebo maximálny hrací čas 1 x 13 min. hrubý čas, minimálny čas na jedno stretnutie je 25 minút. Posledné 3 minúty jednotlivého zápasu sa hrajú na čistý čas. Hrací čas predĺženia 1 x 5 min. hrubý čas, posledné 3 minúty predĺženia sa hrajú na čistý čas. V predĺžení sa hrá dovtedy, kým jedno družstvo nestrelí gól. Pred predĺžením majú družstvá nárok na 1-minútovú prestávku, strany sa nemenia. Vylúčenia, ktoré sa neskončili v riadnom hracom čase, pokračujú v predĺžení. Ak sa zápas nerozhodol ani v predĺžení, nasledujú samostatné nájazdy s počtom tri. Čas sa zastavuje pri strelení gólu, vylúčeni - trestnom strieľaní, time-oute, zranení, technických problémoch, mimoriadnom prerušení (trojitý signál).

Obecné-Mestské súťaže - minimálny hrací čas 1 x 7 min. hrubý čas, alebo maximálny hrací čas 1 x 13 min. hrubý čas, minimálny čas na jedno stretnutie je 25 minút. Posledné 3 minúty jednotlivého zápasu sa hrajú na čistý čas. Hrací čas predĺženia 1 x 5 min. hrubý čas, posledné 3 minúty predĺženia sa



hrajú na čistý čas. V predĺžení sa hrá dovtedy, kým jedno družstvo nestrelí gól. Pred predĺžením majú družstvá nárok na 1-minútovú prestávku, strany sa nemenia. Vylúčenia, ktoré sa neskončili v riadnom hracom čase, pokračujú v predĺžení. Ak sa zápas nerozhodol ani v predĺžení, nasledujú samostatné nájazdy s počtom tri. Čas sa zastavuje pri strelení gólu, vylúčení - trestnom strieľaní, time-oute, zranení, technických problémoch, mimoriadnom prerušení (trojitý signál).

Okresné súťaže - minimálny hrací čas 1 x 7 min. hrubý čas, alebo maximálny hrací čas 1 x 13 min. hrubý čas, minimálny čas na jedno stretnutie je 25 minút. Posledné 3 minúty jednotlivého zápasu sa hrajú na čistý čas. Hrací čas predĺženia 1 x 5 min. hrubý čas, posledné 3 minúty predĺženia sa hrajú na čistý čas. V predĺžení sa hrá dovtedy, kým jedno družstvo nestrelí gól. Pred predĺžením majú družstvá nárok na 1-minútovú prestávku, strany sa nemenia. Vylúčenia, ktoré sa neskončili v riadnom hracom čase, pokračujú v predĺžení. Ak sa zápas nerozhodol ani v predĺžení, nasledujú samostatné nájazdy s počtom tri. Čas sa zastavuje pri strelení gólu, vylúčení - trestnom strieľaní, time-oute, zranení, technických problémoch, mimoriadnom prerušení (trojitý signál).

Krajské súťaže - minimálny hrací čas 1 x 7 min. hrubý čas, alebo maximálny hrací čas 1 x 13 min. hrubý čas, minimálny čas na jedno stretnutie je 25 minút. Posledné 3 minúty jednotlivého zápasu sa hrajú na čistý čas. Hrací čas predĺženia 1 x 5 min. hrubý čas, posledné 3 minúty predĺženia sa hrajú na čistý čas. V predĺžení sa hrá dovtedy, kým jedno družstvo nestrelí gól. Pred predĺžením majú družstvá nárok na 1-minútovú prestávku, strany sa nemenia. Vylúčenia, ktoré sa neskončili v riadnom hracom čase, pokračujú v predĺžení. Ak sa zápas nerozhodol ani v predĺžení, nasledujú samostatné nájazdy s počtom tri. Čas sa zastavuje pri strelení gólu, vylúčení - trestnom strieľaní, time-oute, zranení, technických problémoch, mimoriadnom prerušení (trojitý signál).

Celonárodné finále - 3 x 7 min. hrubý čas, 2 x 2 min. prestávka, minimálny čas na jedno stretnutie je 30 minút. Čas sa nezastavuje. Čas sa zastavuje pri strelení gólu, vylúčení - trestnom strieľaní, time-oute, zranení, technických problémoch, mimoriadnom prerušení (trojitý signál). Posledné 2 minúty poslednej tretiny sa hrá na čistý čas. Hrací čas predĺženia 1 x 3 min. hrubý čas, posledné 2 minúty predĺženia sa hrá na čistý čas. V predĺžení sa hrá dovtedy, kým jedno družstvo nestrelí gól. Pred predĺžením majú družstvá nárok na 1-minútovú prestávku, strany sa nemenia. Vylúčenia, ktoré sa neskončili v riadnom hracom čase, pokračujú v predĺžení. Ak sa zápas nerozhodol ani v predĺžení, nasledujú samostatné nájazdy s počtom tri. Čas sa zastavuje pri strelení gólu, vylúčení, trestnom strieľaní, time-oute, zranení, technických problémoch, mimoriadnom prerušení (trojitý signál). Pred každým svojim zápasom organizátor umožní školským družstvám maximálne 5 minútovú rozcvičku na pripravenom ihrisku. Organizátor zápasu je povinný sprístupniť priestor športovej haly 50 minút pred začiatkom každého stretnutia, sprístupniť družstvám 45 minút pred svojim každým zápasom prístup do šatne. V prípade, ak je šatňa uzamykatelná, je usporiadateľ povinný vydať vedúcemu družstva kľúč. Organizátor je povinný mať pripravené florbalové ihrisko podľa pravidiel florbalu 35 minút pred začiatkom každého zápasu, čiary florbalového ihriska vyznačené podľa predpisu jednotlivéj súťaže.

SAMOSTATNÉ NÁJAZDY PO PREDĹŽENÍ:

Samostatné nájazdy vykoná z každého družstva postupne 3 hráči v poli (každý hráč má jedno). Ak sa nerozhodne, tí istí hráči nastupujú po jednom, kým sa nerozhodne (pri samostatných nájazdoch sa družstvá striedajú po jednom hráčovi). Bránku, na ktorú sa bude vykonávať samostatný nájazd, určí rozhodca. O poradí družstiev pri samostatných nájazdoch losujú kapitáni. Víťaz rozhodne, kto začne. Kapitáni, alebo členovia realizačných tímov, písomne informujú rozhodcov a stolík zapisovateľov o číslach a presnom poradí hráčov, ktorí nastúpia na samostatné nájazdy. Rozhodcovia sú zodpovední za to, že samostatné nájazdy prebehnú tak, ako boli nahlásené. Ak sa počas samostatných nájazdov rozhodne, zápas sa skončí (víťaz vyhráva s konečným výsledkom plus jeden gól). Počas prvej série



samostatných nájazdov je rozhodnuté, ak jedno družstvo vedie o vyšší počet gólov, ako je počet nájazdov, ktoré má ešte súper k dispozícii. Počas extra sérií samostatných nájazdov je rozhodnuté, ak jedno družstvo strelilo o jeden gól viac ako druhé, pričom obe družstvá uskutočnili rovnaký počet samostatných nájazdov. Počas samostatných nájazdov v extra sériách nemusia hráči nastúpiť v rovnakom poradí ako v základnej sérii. Hráč však nesmie uskutočniť tretí nájazd, kým všetci ostatní nominovaní hráči neuskutočnili nájazd dva krát, atď... Ak niektorému hráčovi počas samostatných nájazdov bude uložený akýkoľvek trest, kapitán družstva musí rozhodnúť o jeho nahradení iným hráčom v poli, ktorý pôvodne na samostatné nájazdy, nominovaný nebol. Ak je takto potrestaný brankár, musí byť nahradený náhradným brankárom. Ak družstvo náhradného brankára nemá, má družstvo 3 minúty na to, aby hociktorého hráča z poľa, ktorý nebol nominovaný na samostatné nájazdy, vybavil na post brankára. Tieto 3 minúty sa nesmú využiť na jeho rozcvičenie. Nový brankár musí byť uvedený v zápise zo zápasu aj s časom výmeny. Ak družstvo nemôže na samostatné nájazdy nominovať 3 hráčov, môže uskutočniť len toľko strielaní, koľko hráčov nominovali. Toto platí aj pre extra série samostatných nájazdov.

HRACIA PLOCHA:

Miestne súťaže - kód súťaže: MIE-SR-1 a MIE-SR-3

Minimálny rozmer 16 m x 8 m, maximálny rozmer 40 m x 20 m (počet hráčov na ihrisku 3+1, alebo 5+1); Na florbalovom ihrisku sú vyznačené: body na vhadzovanie v počte sedem bodov, stredová čiara, bránkoviška podľa pravidiel florbalu, priestory na striedanie podľa pravidiel florbalu a priestory pre trestné lavice podľa pravidiel florbalu. Pri hraní na florbalovom ihrisku, ktorého rozmery nezodpovedajú rozmerom stanoveným pravidlami florbalu, je nutné vyznačiť bránkovú čiaru 2,5 - 3 m od zadného mantinelu a čiary florbalového ihriska.

Miestne súťaže - kód súťaže: MIE-SR-2 a MIE-SR-4

Minimálny rozmer 16 m x 8 m, maximálny rozmer 32 m x 16 m (počet hráčov na ihrisku 3+1, alebo 5+1); Na florbalovom ihrisku sú vyznačené: body na vhadzovanie v počte sedem bodov, stredová čiara, bránkoviška podľa pravidiel florbalu, priestory na striedanie podľa pravidiel florbalu a priestory pre trestné lavice podľa pravidiel florbalu. Pri hraní na florbalovom ihrisku, ktorého rozmery nezodpovedajú rozmerom stanoveným pravidlami florbalu, je nutné vyznačiť bránkovú čiaru 2,5 - 3 m od zadného mantinelu a čiary florbalového ihriska.

Obecné-Mestské súťaže - kód súťaže: OM-SR-1 a OM-SR-3

Minimálny rozmer 16 m x 8 m, maximálny rozmer 40 m x 20 m (počet hráčov na ihrisku 3+1, alebo 5+1); Na florbalovom ihrisku sú vyznačené: body na vhadzovanie v počte sedem bodov, stredová čiara, bránkoviška podľa pravidiel florbalu, priestory na striedanie podľa pravidiel florbalu a priestory pre trestné lavice podľa pravidiel florbalu. Pri hraní na florbalovom ihrisku, ktorého rozmery nezodpovedajú rozmerom stanoveným pravidlami florbalu, je nutné vyznačiť bránkovú čiaru 2,5 - 3 m od zadného mantinelu a čiary florbalového ihriska.

Obecné-Mestské súťaže - kód súťaže: OM-SR-2 a OM-SR-4

Minimálny rozmer 16 m x 8 m, maximálny rozmer 32 m x 16 m (počet hráčov na ihrisku 3+1, alebo 5+1); Na florbalovom ihrisku sú vyznačené: body na vhadzovanie v počte sedem bodov, stredová čiara, bránkoviška podľa pravidiel florbalu, priestory na striedanie podľa pravidiel florbalu a priestory pre trestné lavice podľa pravidiel florbalu. Pri hraní na florbalovom ihrisku, ktorého rozmery nezodpovedajú rozmerom stanoveným pravidlami florbalu, je nutné vyznačiť bránkovú čiaru 2,5 - 3 m od zadného mantinelu a čiary florbalového ihriska.



Okresné súťaže - kód súťaže: O-SR-1 a O-SR-3

Minimálny rozmer 16 m x 8 m, maximálny rozmer 40 m x 20 m (počet hráčov na ihrisku 3+1, alebo 5+1); Na florbalovom ihrisku sú vyznačené: body na vhadzovanie v počte sedem bodov, stredová čiara, bránkoviška podľa pravidiel florbalu, priestory na striedanie podľa pravidiel florbalu a priestory pre trestné lavice podľa pravidiel florbalu. Pri hraní na florbalovom ihrisku, ktorého rozmery nezodpovedajú rozmerom stanoveným pravidlami florbalu, je nutné vyznačiť bránkovú čiaru 2,5 - 3 m od zadného mantinelu a čiary florbalového ihriska.

Okresné súťaže - kód súťaže: O-SR-2 a O-SR-4

Minimálny rozmer 16 m x 8 m, maximálny rozmer 32 m x 16 m (počet hráčov na ihrisku 3+1, alebo 5+1); Na florbalovom ihrisku sú vyznačené: body na vhadzovanie v počte sedem bodov, stredová čiara, bránkoviška podľa pravidiel florbalu, priestory na striedanie podľa pravidiel florbalu a priestory pre trestné lavice podľa pravidiel florbalu. Pri hraní na florbalovom ihrisku, ktorého rozmery nezodpovedajú rozmerom stanoveným pravidlami florbalu, je nutné vyznačiť bránkovú čiaru 2,5 - 3 m od zadného mantinelu a čiary florbalového ihriska.

Krajské súťaže - kód súťaže: K-SR-1 a K-SR-3

Minimálny rozmer 16 m x 8 m, maximálny rozmer 40 m x 20 m (počet hráčov na ihrisku 3+1, alebo 5+1); Na florbalovom ihrisku sú vyznačené: body na vhadzovanie v počte sedem bodov, stredová čiara, bránkoviška podľa pravidiel florbalu, priestory na striedanie podľa pravidiel florbalu a priestory pre trestné lavice podľa pravidiel florbalu. Pri hraní na florbalovom ihrisku, ktorého rozmery nezodpovedajú rozmerom stanoveným pravidlami florbalu, je nutné vyznačiť bránkovú čiaru 2,5 - 3 m od zadného mantinelu a čiary florbalového ihriska.

Krajské súťaže - kód súťaže: K-SR-2 a K-SR-4

Minimálny rozmer 16 m x 8 m, maximálny rozmer 32 m x 16 m (počet hráčov na ihrisku 3+1, alebo 5+1); Na florbalovom ihrisku sú vyznačené: body na vhadzovanie v počte sedem bodov, stredová čiara, bránkoviška podľa pravidiel florbalu, priestory na striedanie podľa pravidiel florbalu a priestory pre trestné lavice podľa pravidiel florbalu. Pri hraní na florbalovom ihrisku, ktorého rozmery nezodpovedajú rozmerom stanoveným pravidlami florbalu, je nutné vyznačiť bránkovú čiaru 2,5 - 3 m od zadného mantinelu a čiary florbalového ihriska.

Celonárodné finále - kód súťaže - SR-1

Minimálny rozmer 32 m x 16 m, maximálny rozmer 40 m x 20 m (počet hráčov na ihrisku 5+1); Na florbalovom ihrisku sú vyznačené: body na vhadzovanie v počte sedem bodov, stredová čiara, bránkoviška podľa pravidiel florbalu, priestory na striedanie podľa pravidiel florbalu a priestory pre trestné lavice podľa pravidiel florbalu. Priestory na striedanie majú podľa minimálneho, maximálneho rozmeru dĺžku 10 m. Sú vyznačené pozdĺž jednej z dlhých strán ihriska podľa minimálneho rozmeru 3 m od stredovej čiary, maximálneho rozmeru 5 m od stredovej čiary. Priestory pre trestné lavice majú podľa minimálneho, maximálneho rozmeru dĺžku 2 m. Sú vyznačené pozdĺž jednej z dlhých strán ihriska podľa minimálneho, maximálneho rozmeru 1 m od stredovej čiary a musia byť viditeľne označené na oboch stranách mantinelu. Pri hraní na florbalovom ihrisku, ktorého rozmery nezodpovedajú rozmerom stanoveným pravidlami florbalu, je nutné vyznačiť bránkovú čiaru 2,5 - 3 m od zadného mantinelu a čiary florbalového ihriska.

Celonárodné finále - kód súťaže - SR-2

Minimálny rozmer 28 m x 14 m, maximálny rozmer 32 m x 16 m (počet hráčov na ihrisku 5+1); Na florbalovom ihrisku sú vyznačené: body na vhadzovanie v počte sedem bodov, stredová čiara, bránkoviška podľa pravidiel florbalu, priestory na striedanie podľa pravidiel florbalu a priestory pre



trestné lavice podľa pravidiel florbalu. Priestory na striedanie majú podľa minimálneho, maximálneho rozmeru dĺžku 10 m. Sú vyznačené pozdĺž jednej z dlhých strán ihriska podľa minimálneho rozmeru 2 m od stredovej čiary, maximálneho rozmeru 3 m od stredovej čiary. Priestory pre trestné lavice majú podľa minimálneho, maximálneho rozmeru dĺžku 2 m. Sú vyznačené pozdĺž jednej z dlhých strán ihriska podľa minimálneho rozmeru od stredovej čiary, maximálneho rozmeru 1 m od stredovej čiary a musia byť viditeľne označené na oboch stranách mantinelu. Pri hraní na florbalovom ihrisku, ktorého rozmery nezodpovedajú rozmerom stanoveným pravidlami florbalu, je nutné vyznačiť bránkovú čiaru 2,5 - 3 m od zadného mantinelu a čiary florbalového ihriska.

Celonárodné finále - kód súťaže - SR-3

40 m x 20 m podľa pravidiel florbalu; minimálne povolené rozmery sú 36 m x 18 m (počet hráčov na ihrisku 5+1);

Na florbalovom ihrisku sú vyznačené: body na vhadzovanie v počte sedem bodov, stredová čiara, bránkoviska podľa pravidiel florbalu, priestory na striedanie podľa pravidiel florbalu a priestory pre trestné lavice podľa pravidiel florbalu. Priestory na striedanie majú podľa minimálneho, maximálneho rozmeru dĺžku 10 m. Sú vyznačené pozdĺž jednej z dlhých strán ihriska podľa minimálneho rozmeru 4 m od stredovej čiary, maximálneho rozmeru 5 m od stredovej čiary. Priestory pre trestné lavice majú podľa minimálneho, maximálneho rozmeru dĺžku 2 m. Sú vyznačené pozdĺž jednej z dlhých strán ihriska podľa minimálneho, maximálneho rozmeru 1 m od stredovej čiary a musia byť viditeľne označené na oboch stranách mantinelu. Pri hraní na florbalovom ihrisku, ktorého rozmery nezodpovedajú rozmerom stanoveným pravidlami florbalu, je nutné vyznačiť bránkovú čiaru 2,5 - 3 m od zadného mantinelu a čiary florbalového ihriska.

Celonárodné finále - kód súťaže - SR-4

Minimálny rozmer 32 m x 16 m, maximálny rozmer 40 m x 20 m (počet hráčov na ihrisku 5+1);

Na florbalovom ihrisku sú vyznačené: body na vhadzovanie v počte sedem bodov, stredová čiara, bránkoviska podľa pravidiel florbalu, priestory na striedanie podľa pravidiel florbalu a priestory pre trestné lavice podľa pravidiel florbalu. Priestory na striedanie majú podľa minimálneho, maximálneho rozmeru dĺžku 10 m. Sú vyznačené pozdĺž jednej z dlhých strán ihriska podľa minimálneho rozmeru 3 m od stredovej čiary, maximálneho rozmeru 5 m od stredovej čiary. Priestory pre trestné lavice majú podľa minimálneho, maximálneho rozmeru dĺžku 2 m. Sú vyznačené pozdĺž jednej z dlhých strán ihriska podľa minimálneho, maximálneho rozmeru 1 m od stredovej čiary a musia byť viditeľne označené na oboch stranách mantinelu. Pri hraní na florbalovom ihrisku, ktorého rozmery nezodpovedajú rozmerom stanoveným pravidlami florbalu, je nutné vyznačiť bránkovú čiaru 2,5 - 3 m od zadného mantinelu a čiary florbalového ihriska.

TRESTY:

Podľa platných pravidiel florbalu.

OFICIÁLNA LOPTIČKA:

Loptička bielej farby schválená IFF.

BRÁNKY:

kód súťaže: MIE-SR-1, OM-SR-1, O-SR-1, K-SR-1

kód súťaže: MIE-SR-2, OM-SR-2, O-SR-2, K-SR-2

kód súťaže: MIE-SR-3, OM-SR-3, O-SR-3, K-SR-3

kód súťaže: MIE-SR-4, OM-SR-4, O-SR-4, K-SR-4

odporúčame hrať na IFF – certifikovaný rozmer 160 cm x 115 cm.



kód súťaže: SR-1

kód súťaže: SR-2

kód súťaže: SR-3

kód súťaže: SR-4

IFF – certifikovaný rozmer 160 cm x 115 cm.

MANTINELY:

kód súťaže: MIE-SR-1, OM-SR-1, O-SR-1, K-SR-1

kód súťaže: MIE-SR-2, OM-SR-2, O-SR-2, K-SR-2

kód súťaže: MIE-SR-3, OM-SR-3, O-SR-3, K-SR-3

kód súťaže: MIE-SR-4, OM-SR-4, O-SR-4, K-SR-4

Na turnaji odporúčame hrať zápasy na certifikované mantinely – IFF.

kód súťaže: SR-1

kód súťaže: SR-2

kód súťaže: SR-3

kód súťaže: SR-4

Na turnaji povinnosť hrať zápasy na certifikované mantinely – IFF.



Slovenský zväz florbalu

občianske združenie

Junácka 6, 832 80 Bratislava

info@szfb.sk • www.szfb.sk

IČO: 31795421 • DIČ: 2021656626

IBAN: SK93 0900 0000 0051 0969 2840

registrácia: MV SR VVS/1-900/90-10134

Nesúťažný úsek / Školské súťaže

skolskesutaze@szfb.sk



Super Florbal Pohár 2023 Florbalové ihrisko | Celonárodná postupová súťaž

šk. rok 2022/2023

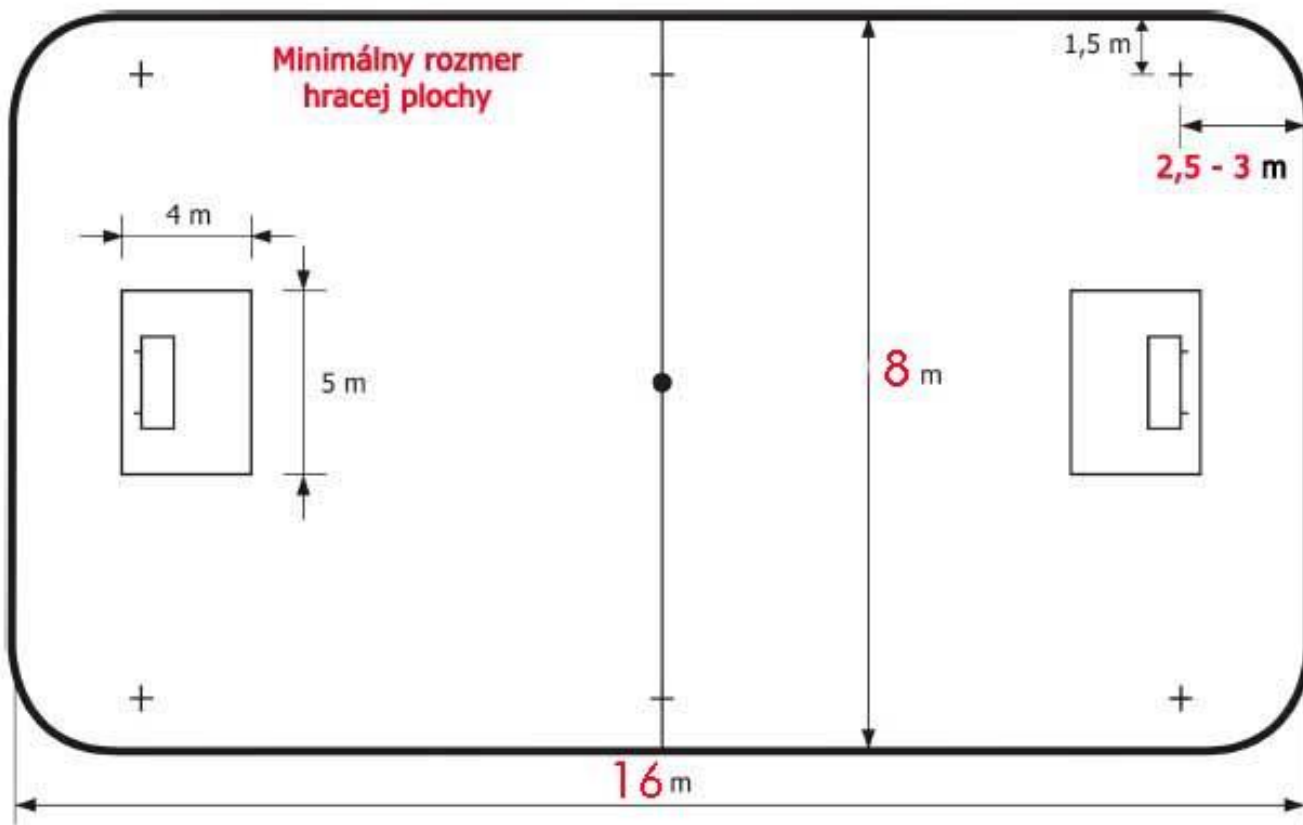
kód súťaže: MIE-SR-1, OM-SR-1, O-SR-1, K-SR-1, SR-1

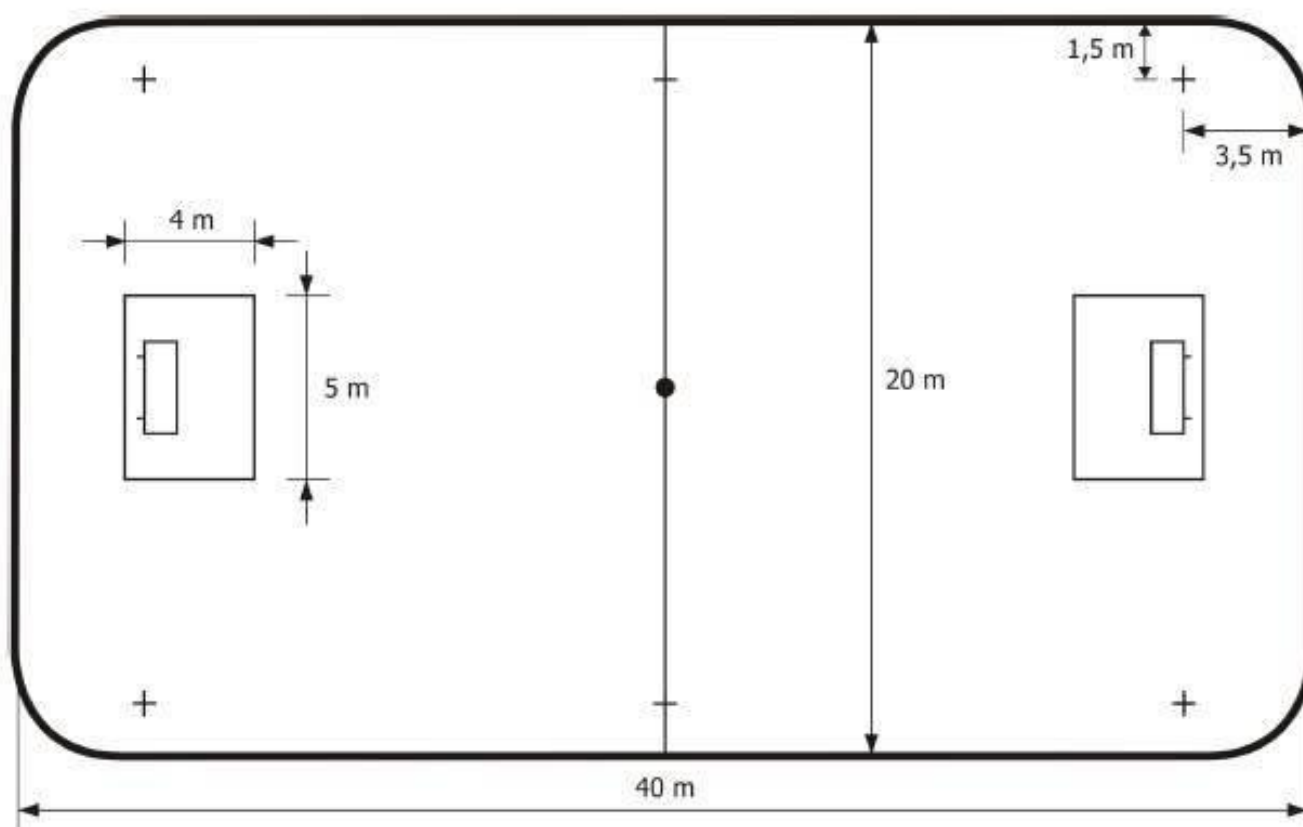
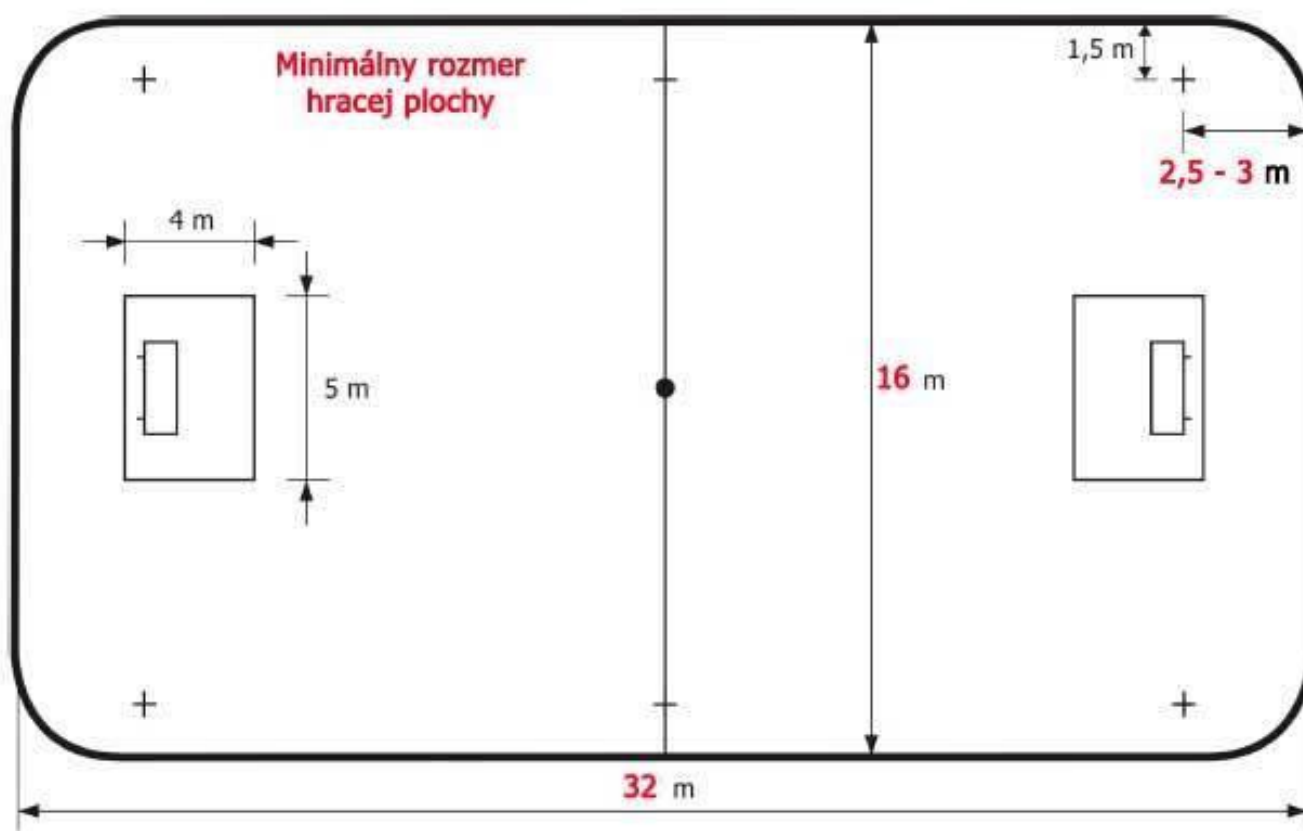
NÁKRES FLORBALOVÉHO IHRISKA:

Minimálny rozmer 16 m x 8 m (MIE-SR-1, OM-SR-1, O-SR-1, K-SR-1)

Minimálny rozmer 32 m x 16 m (SR-1)

Maximálny rozmer 40 m x 20 m (MIE-SR-1, OM-SR-1, O-SR-1, K-SR-1, SR-1)





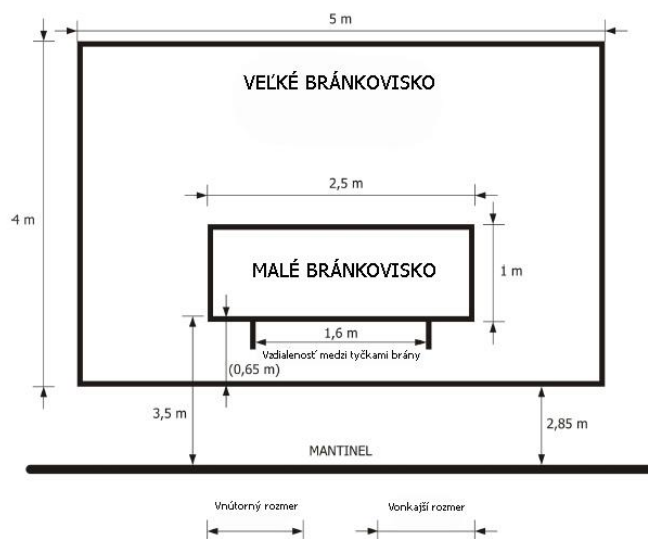
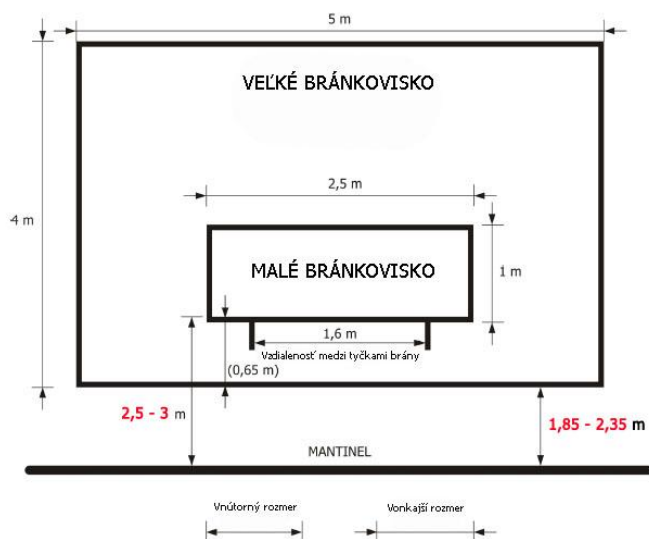


NÁKRES VEĽKÉHO BRÁNKOVISKA FLORBALOVÉHO IHRISKA:

Minimálny rozmer 16 m x 8 m (MIE-SR-1, OM-SR-1, O-SR-1, K-SR-1)

Minimálny rozmer 32 m x 16 m (SR-1)

Maximálny rozmer 40 m x 20 m (MIE-SR-1, OM-SR-1, O-SR-1, K-SR-1, SR-1)

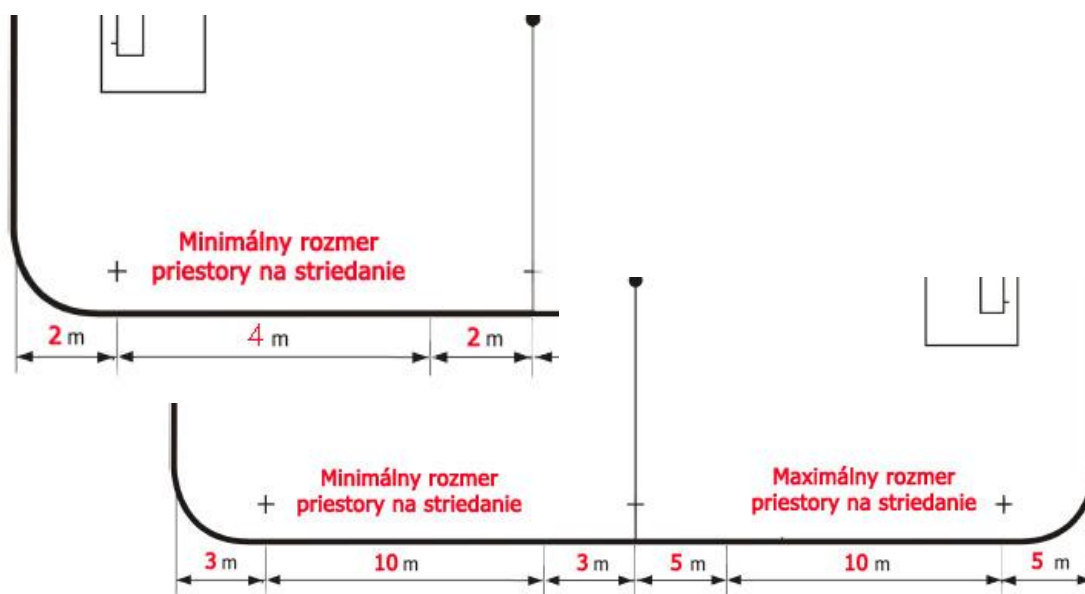


NÁKRES PRIESTOROV NA STRIEDANIE A TRESTNÉ LAVICE:

Minimálny rozmer 16 m x 8 m (MIE-SR-1, OM-SR-1, O-SR-1, K-SR-1)

Minimálny rozmer 32 m x 16 m (SR-1)

Maximálny rozmer 40 m x 20 m (MIE-SR-1, OM-SR-1, O-SR-1, K-SR-1, SR-1)





Super Florbal Pohár 2023 Florbalové ihrisko | Celonárodná postupová súťaž

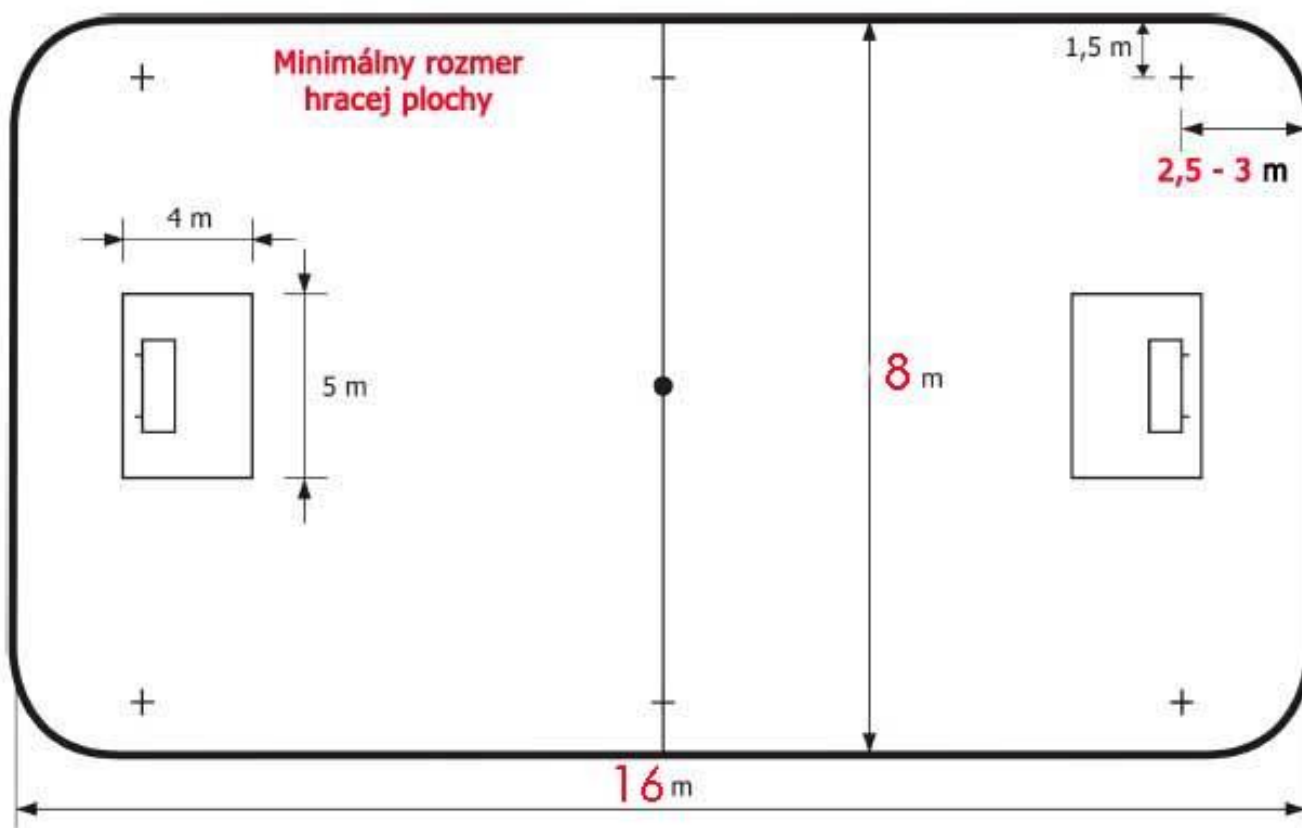
kód súťaže: MIE-SR-2, OM-SR-2, O-SR-2, K-SR-2, SR-2

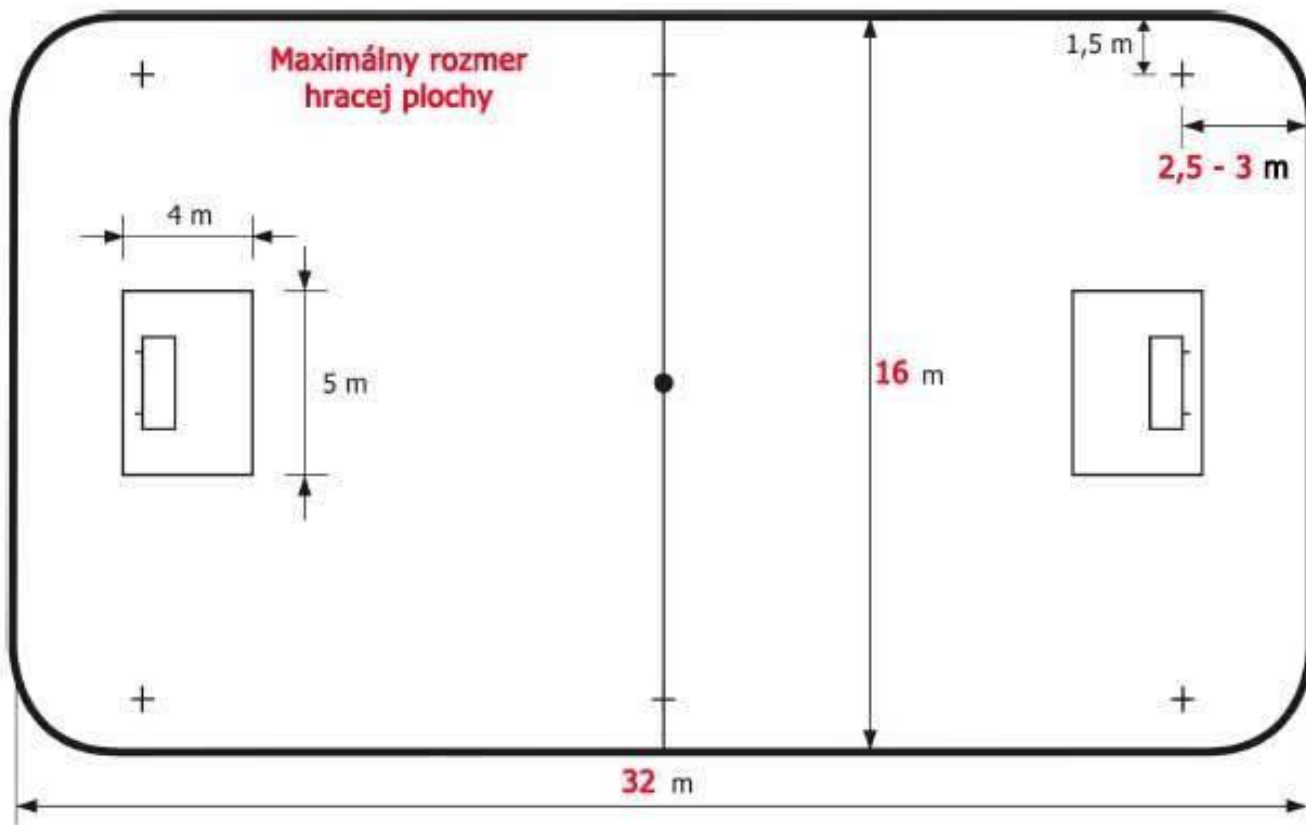
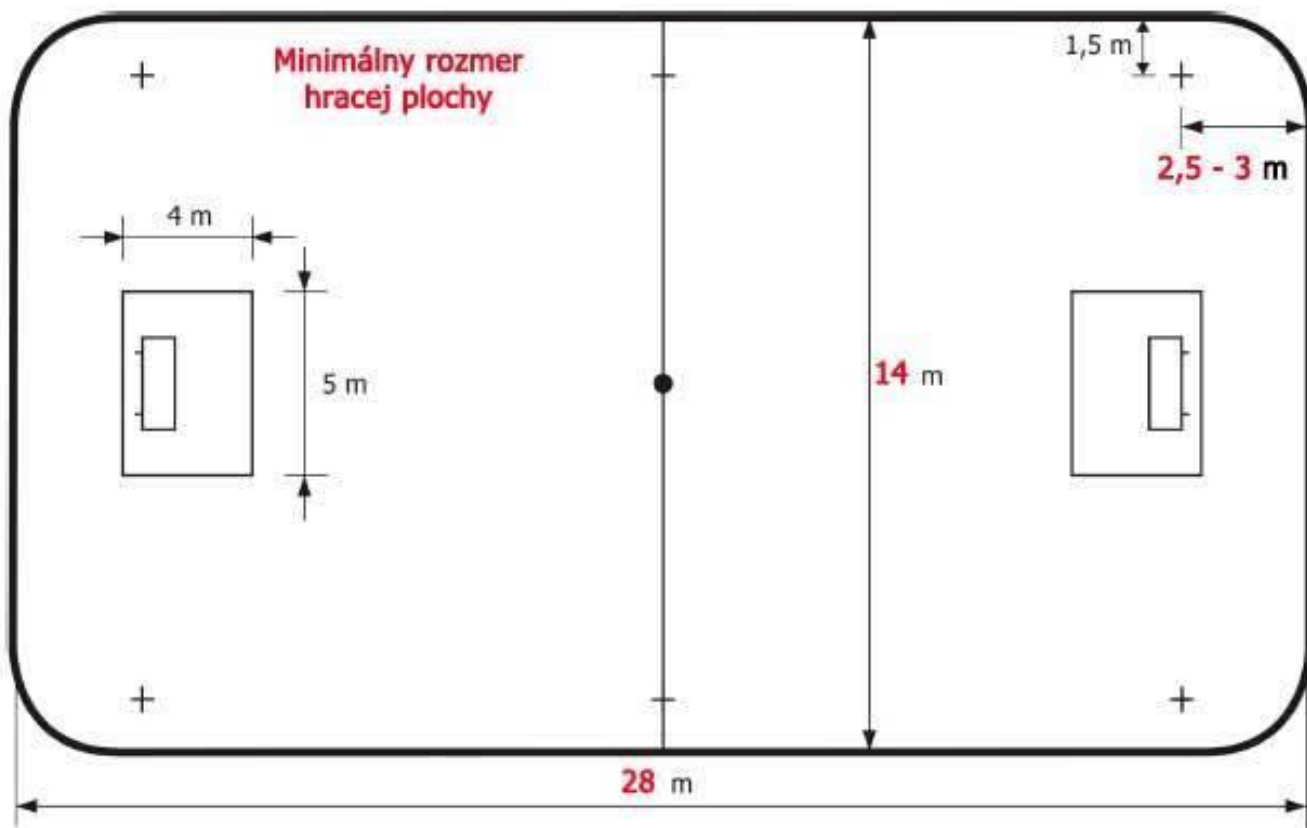
NÁKRES FLORBALOVÉHO IHRISKA:

Minimálny rozmer 16 m x 8 m (MIE-SR-2, OM-SR-2, O-SR-2, K-SR-2)

Minimálny rozmer 28 m x 14 m (SR-2)

Maximálny rozmer 32 m x 16 m (MIE-SR-2, OM-SR-2, O-SR-2, K-SR-2, SR-2)





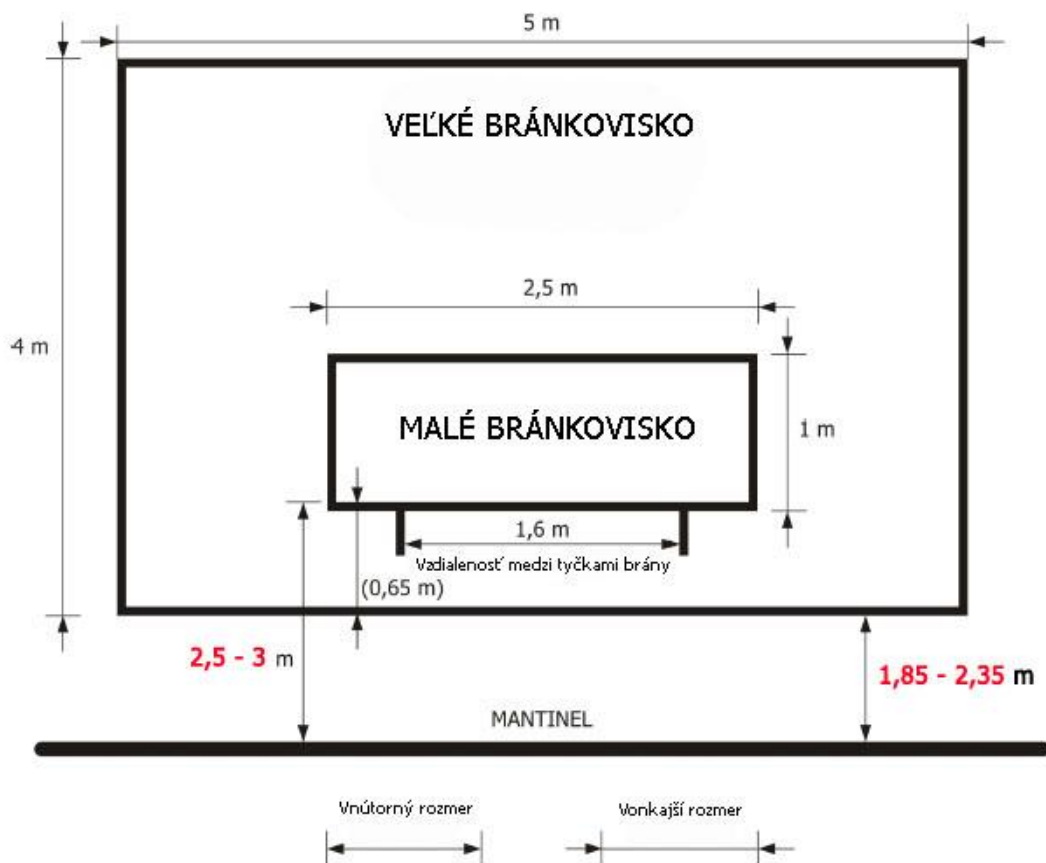


NÁKRES VEĽKÉHO BRÁNKOVISKA FLORBALOVÉHO IHRISKA:

Minimálny rozmer 16 m x 8 m (MIE-SR-2, OM-SR-2, O-SR-2, K-SR-2)

Minimálny rozmer 28 m x 14 m (SR-2)

Maximálny rozmer 32 m x 16 m (MIE-SR-2, OM-SR-2, O-SR-2, K-SR-2, SR-2)

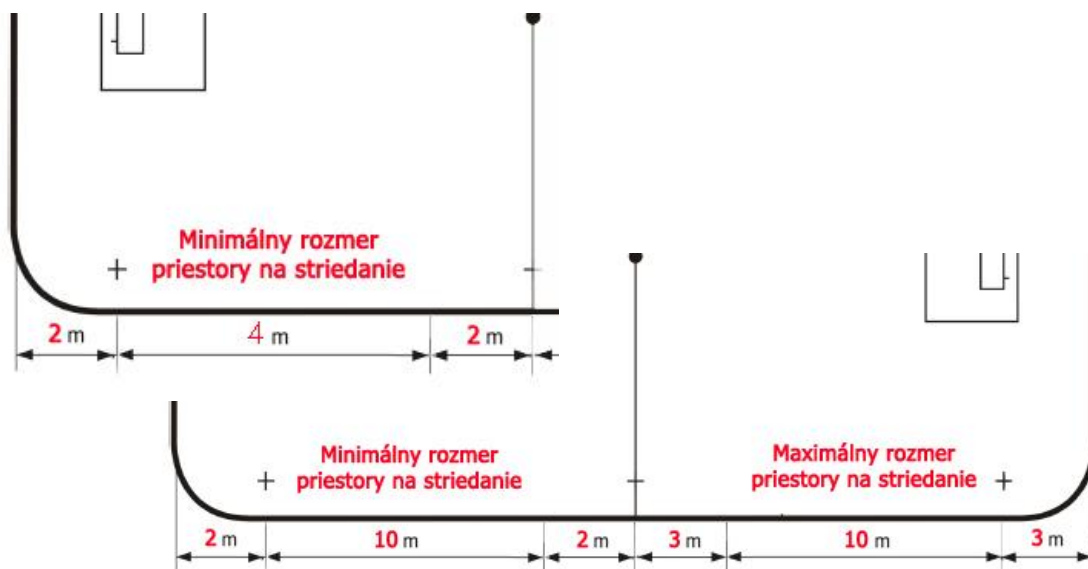


NÁKRES PRIESTOROV NA STRIEDANIE A TRESTNÉ LAVICE:

Minimálny rozmer 16 m x 8 m (MIE-SR-2, OM-SR-2, O-SR-2, K-SR-2)

Minimálny rozmer 28 m x 14 m (SR-2)

Maximálny rozmer 32 m x 16 m (MIE-SR-2, OM-SR-2, O-SR-2, K-SR-2, SR-2)





Super Florbal Pohár 2023 Florbalové ihrisko | Celonárodná postupová súťaž

šk. rok 2022/2023

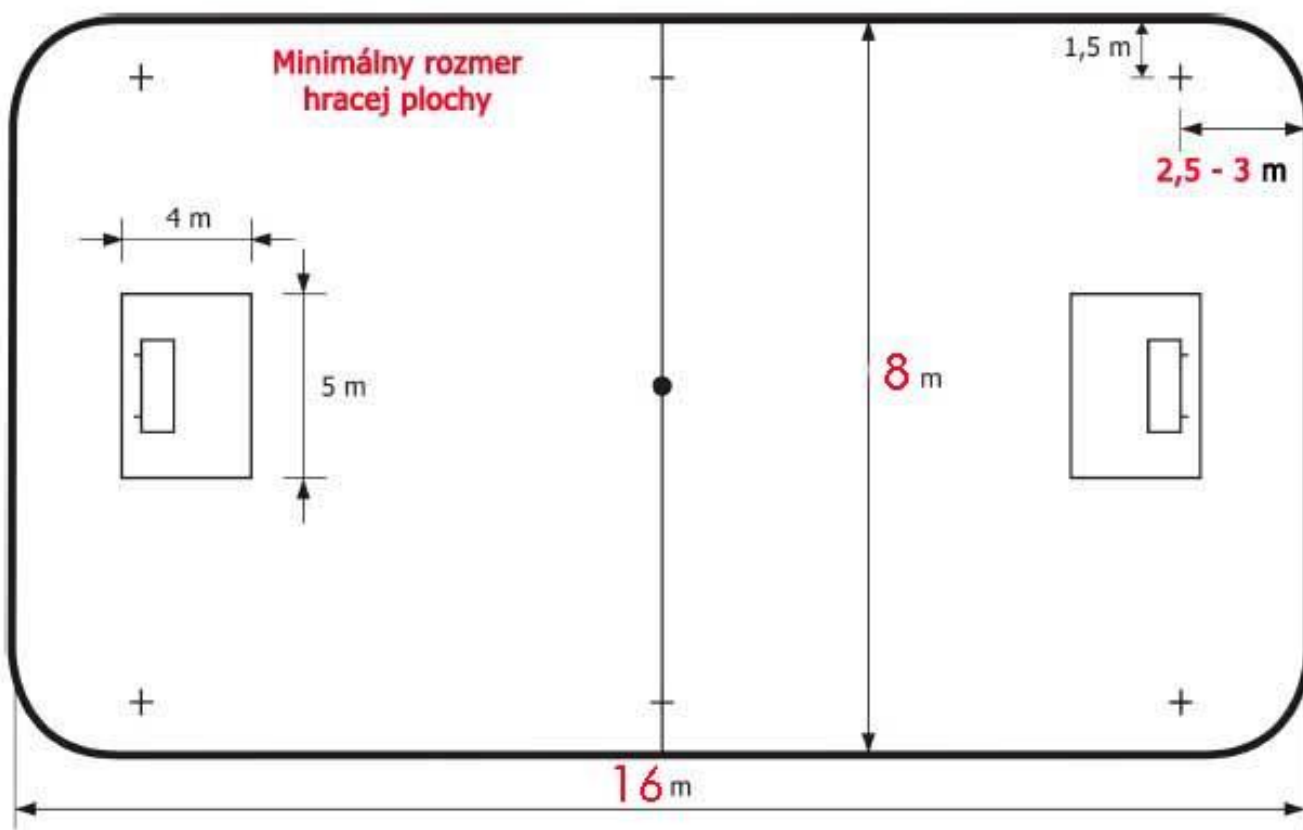
kód súťaže: MIE-SR-3, OM-SR-3, O-SR-3, K-SR-3, SR-3

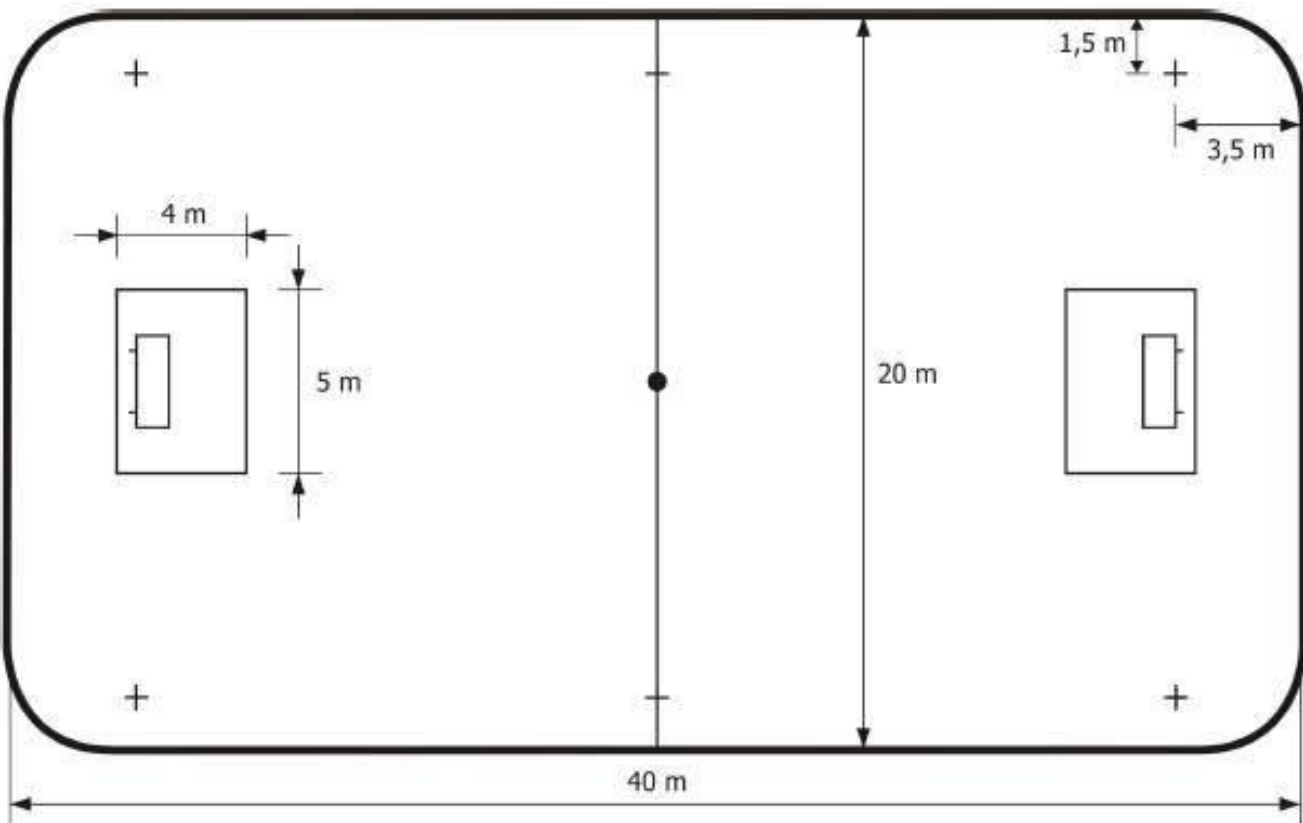
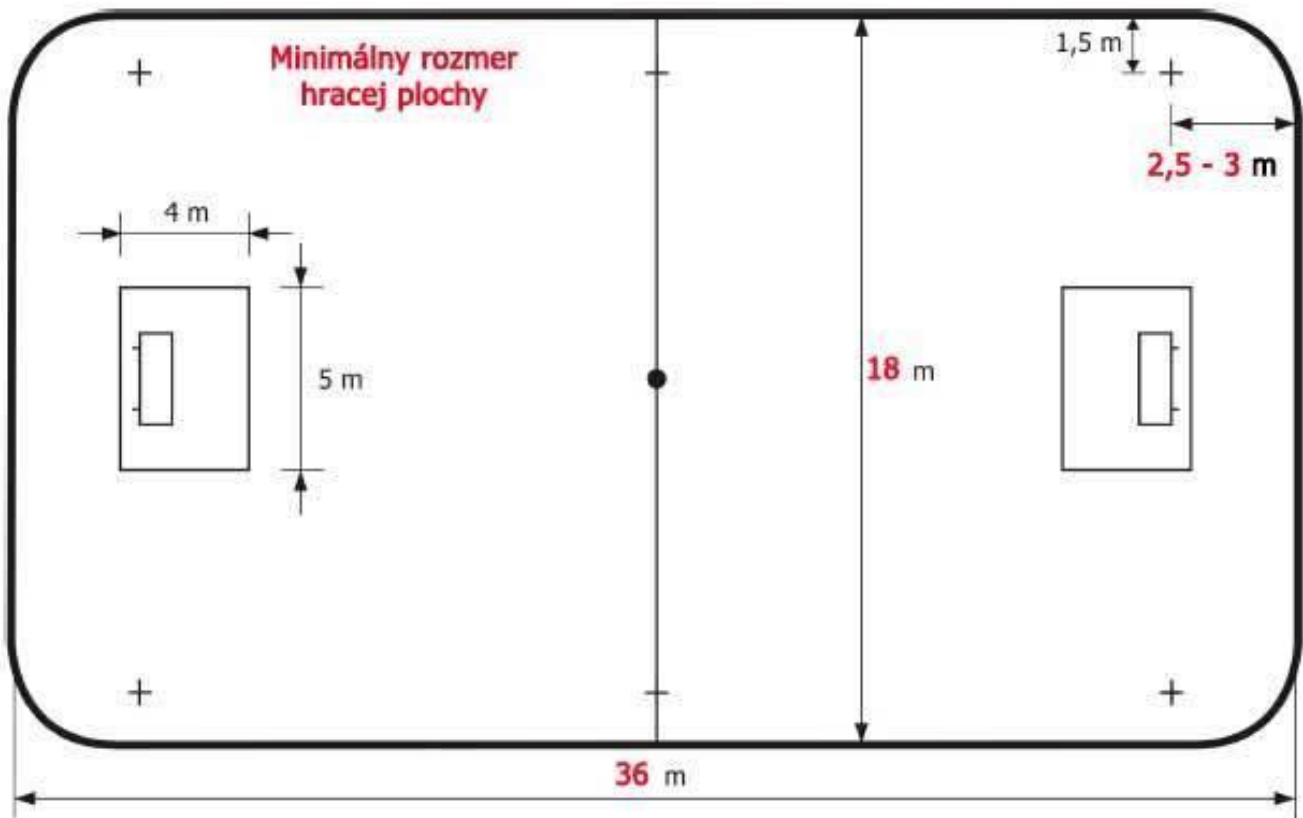
NÁKRES FLORBALOVÉHO IHRISKA:

Minimálny rozmer 16 m x 8 m (MIE-SR-3, OM-SR-3, O-SR-3, K-SR-3)

Minimálny rozmer 36 m x 18 m (SR-3)

Maximálny rozmer 40 m x 20 m (MIE-SR-3, OM-SR-3, O-SR-3, K-SR-3, SR-3)





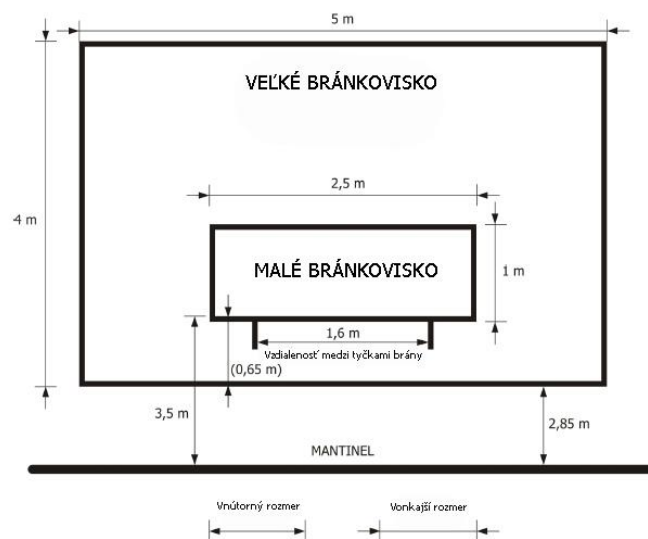
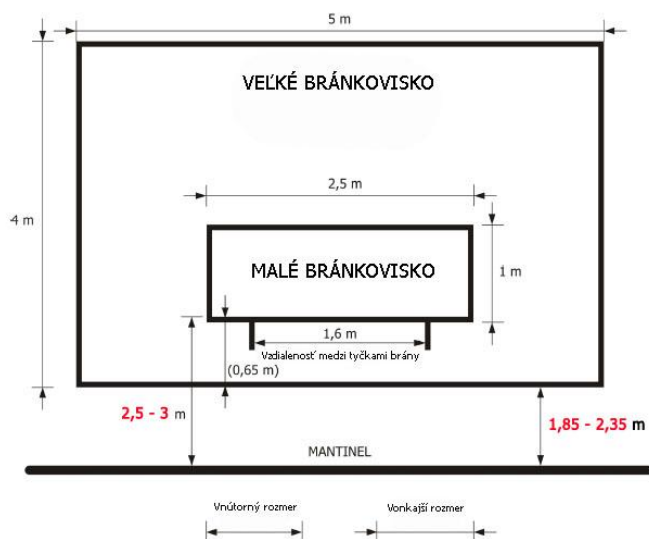


NÁKRES VEĽKÉHO BRÁNKOVISKA FLORBALOVÉHO IHRISKA:

Minimálny rozmer 16 m x 8 m (MIE-SR-3, OM-SR-3, O-SR-3, K-SR-3)

Minimálny rozmer 36 m x 18 m (SR-3)

Maximálny rozmer 40 m x 20 m (MIE-SR-3, OM-SR-3, O-SR-3, K-SR-3, SR-3)

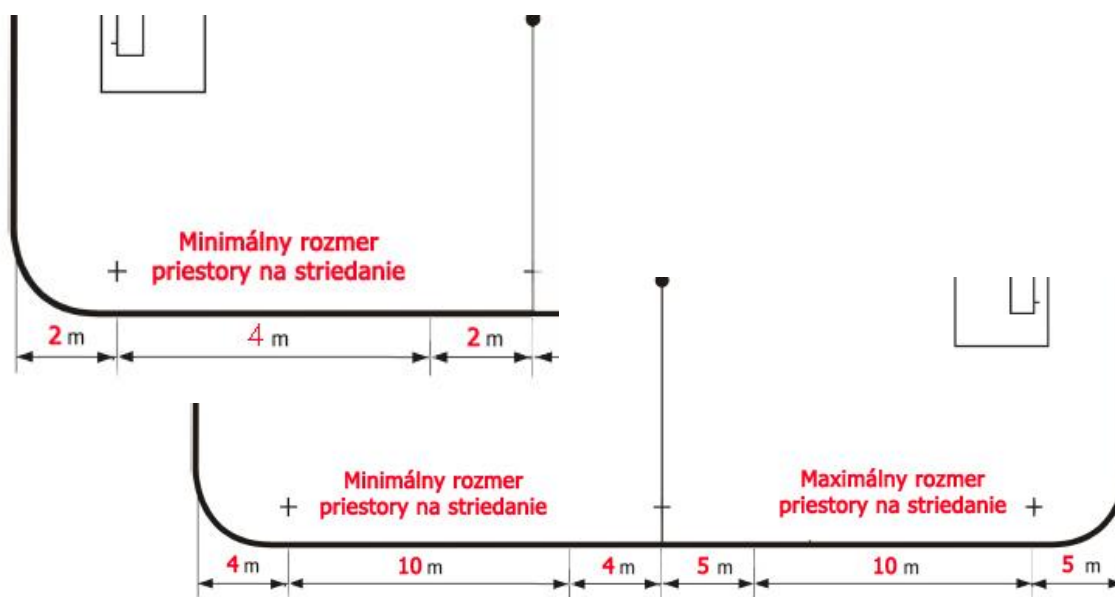


NÁKRES PRIESTOROV NA STRIEDANIE A TRESTNÉ LAVICE:

Minimálny rozmer 16 m x 8 m (MIE-SR-3, OM-SR-3, O-SR-3, K-SR-3)

Minimálny rozmer 36 m x 18 m (SR-3)

Maximálny rozmer 40 m x 20 m (MIE-SR-3, OM-SR-3, O-SR-3, K-SR-3, SR-3)





Super Florbal Pohár 2023 Florbalové ihrisko | Celonárodná postupová súťaž

šk. rok 2022/2023

kód súťaže: MIE-SR-4, OM-SR-4, O-SR-4, K-SR-4, SR-4

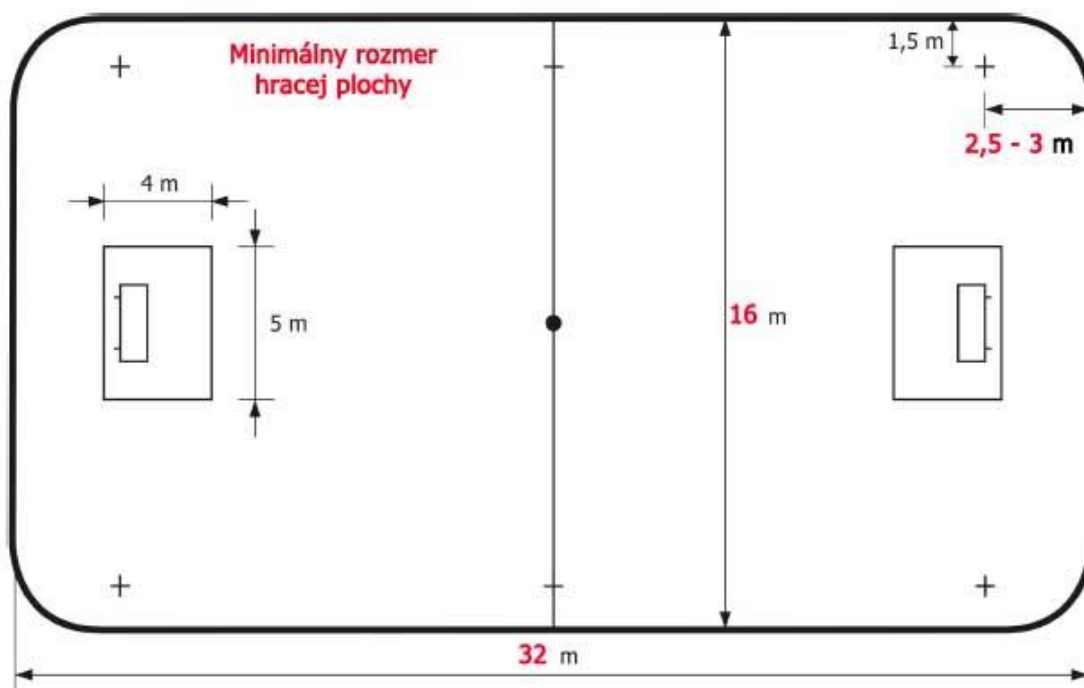
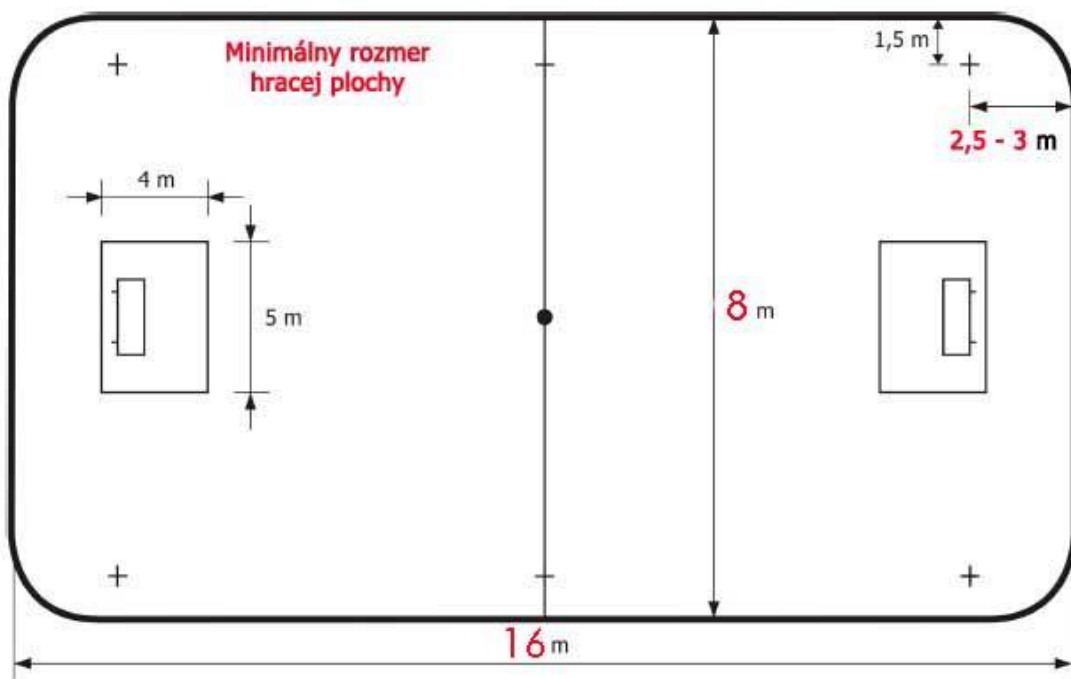
NÁKRES FLORBALOVÉHO IHRISKA:

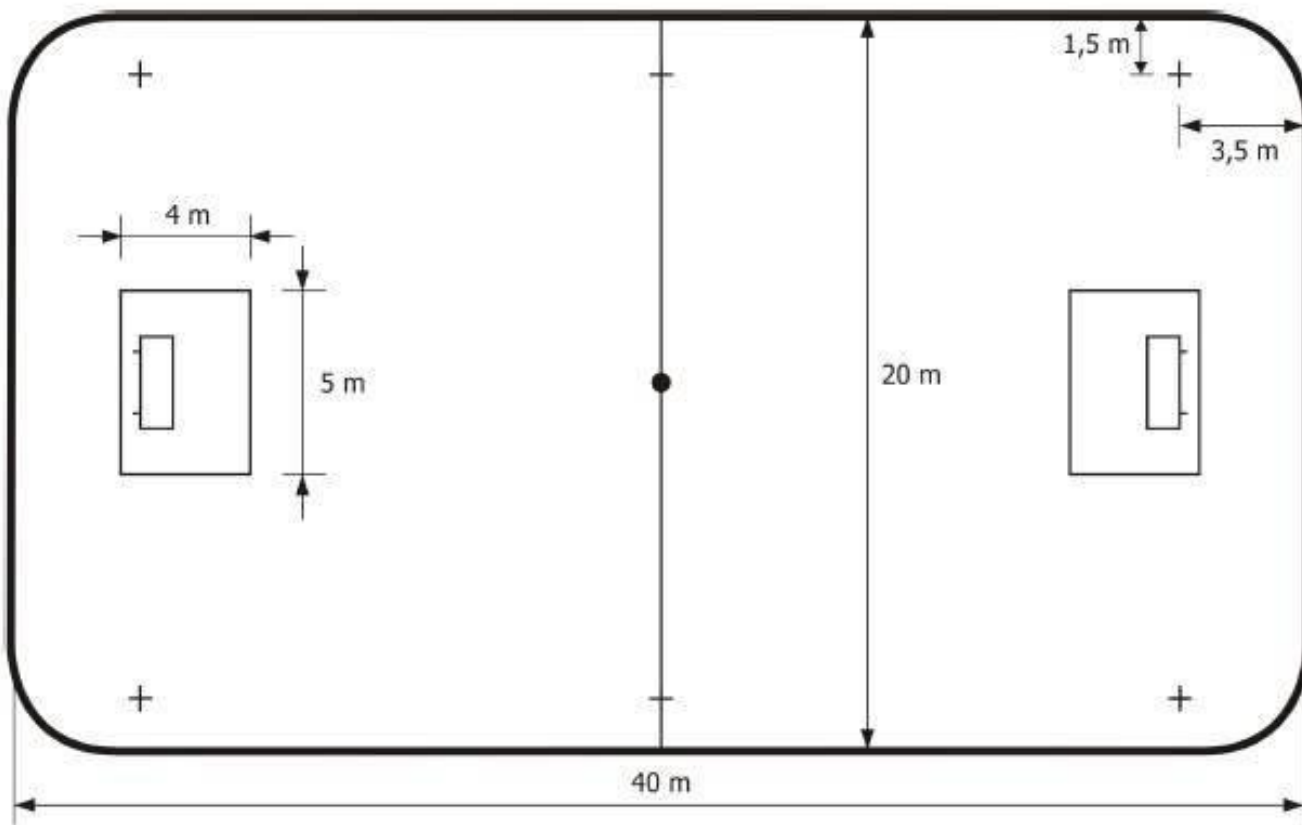
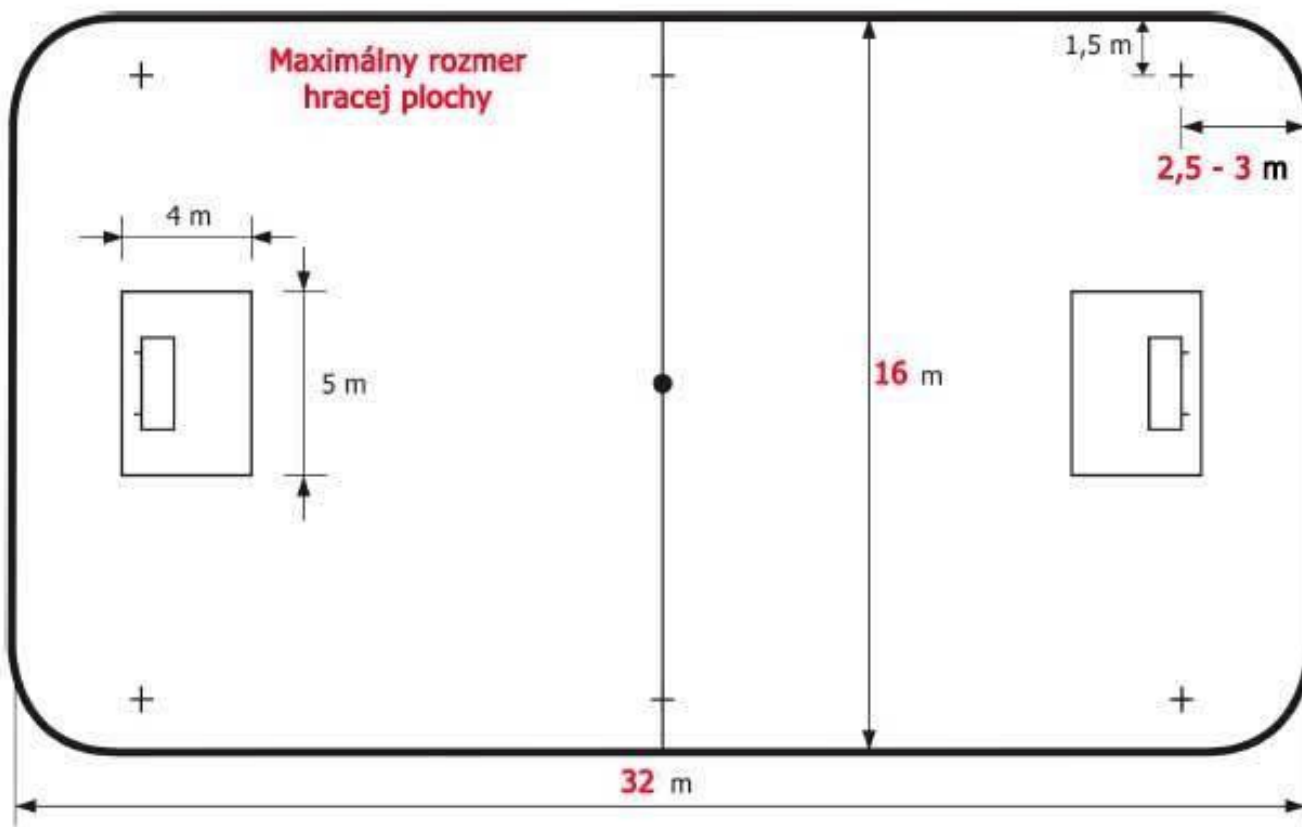
Minimálny rozmer 16 m x 8 m (MIE-SR-4, OM-SR-4, O-SR-4, K-SR-4)

Minimálny rozmer 32 m x 16 m (SR-4)

Maximálny rozmer 32 m x 16 m (MIE-SR-4, OM-SR-4, O-SR-4, K-SR-4)

Maximálny rozmer 40 m x 20 m (SR-4)







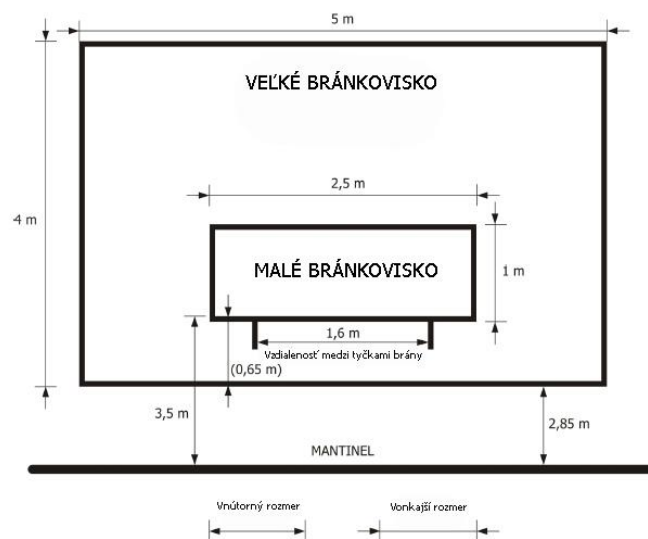
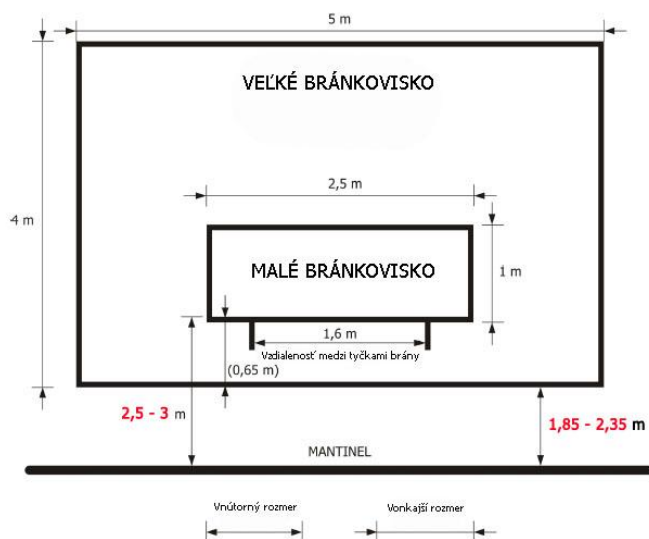
NÁKRES VEĽKÉHO BRÁNKOVISKA FLORBALOVÉHO IHRISKA:

Minimálny rozmer 16 m x 8 m (MIE-SR-4, OM-SR-4, O-SR-4, K-SR-4)

Minimálny rozmer 32 m x 16 m (SR-4)

Maximálny rozmer 32 m x 16 m (MIE-SR-4, OM-SR-4, O-SR-4, K-SR-4)

Maximálny rozmer 40 m x 20 m (SR-4)



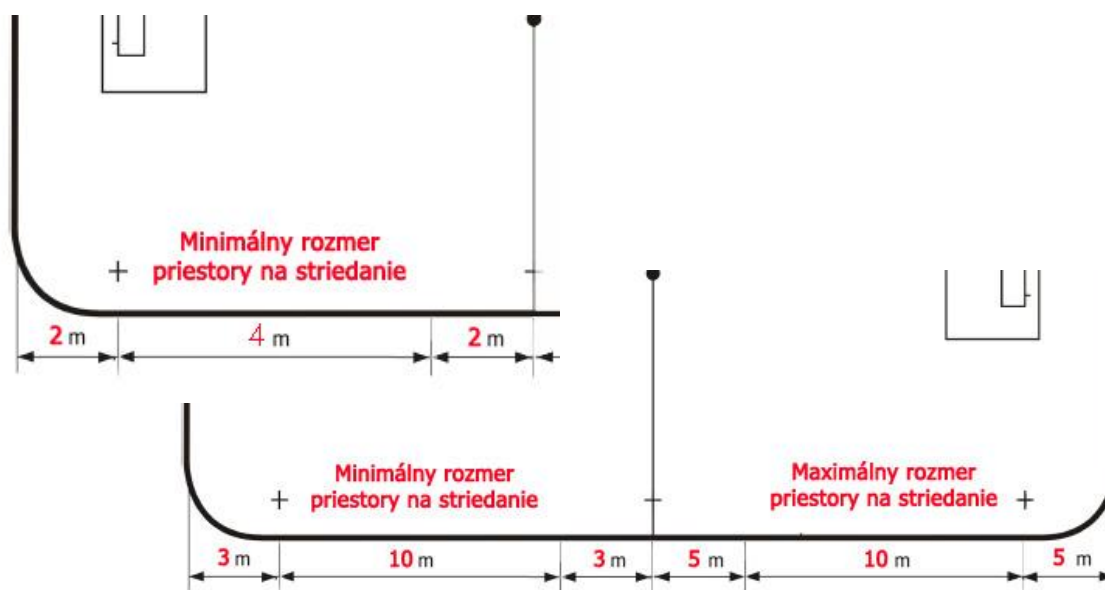
NÁKRES PRIESTOROV NA STRIEDANIE A TRESTNÉ LAVICE:

Minimálny rozmer 16 m x 8 m (MIE-SR-4, OM-SR-4, O-SR-4, K-SR-4)

Minimálny rozmer 32 m x 16 m (SR-4)

Maximálny rozmer 32 m x 16 m (MIE-SR-4, OM-SR-4, O-SR-4, K-SR-4)

Maximálny rozmer 40 m x 20 m (SR-4)





**SUPER
FLORBAL**



POHÁR

Súpiska | Super Florbal Pohár 2023

šk. rok 2022/2023

Názov školy:			
Veková kategória pre účasť:			
Meno a Priezvisko riaditeľa, riaditeľky školy:			
Meno a Priezvisko vedúci družstva - učiteľ, učiteľka:			
p.č.	Meno a Priezvisko žiaka, žiačky	Dátum narodenia žiaka, žiačky	Podpis žiaka, žiačky
1.			
2.			
3.			
4.			
5.			
6.			
7.			
8.			
9.			
10.			
11.			
12.			
13.			
14.			
15.			

V dňa

.....
pečiatka a podpis riaditeľa, riaditeľky školy